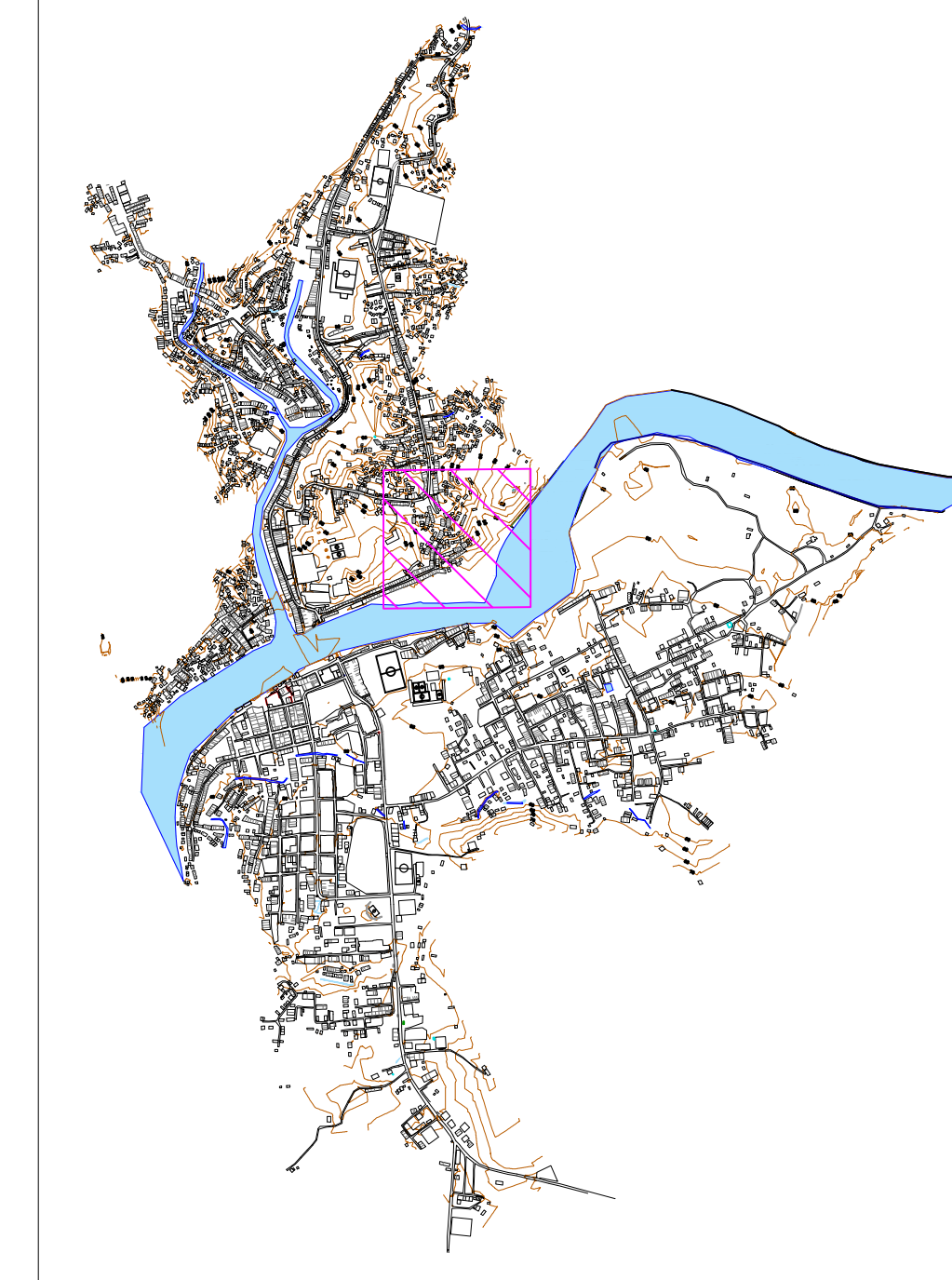


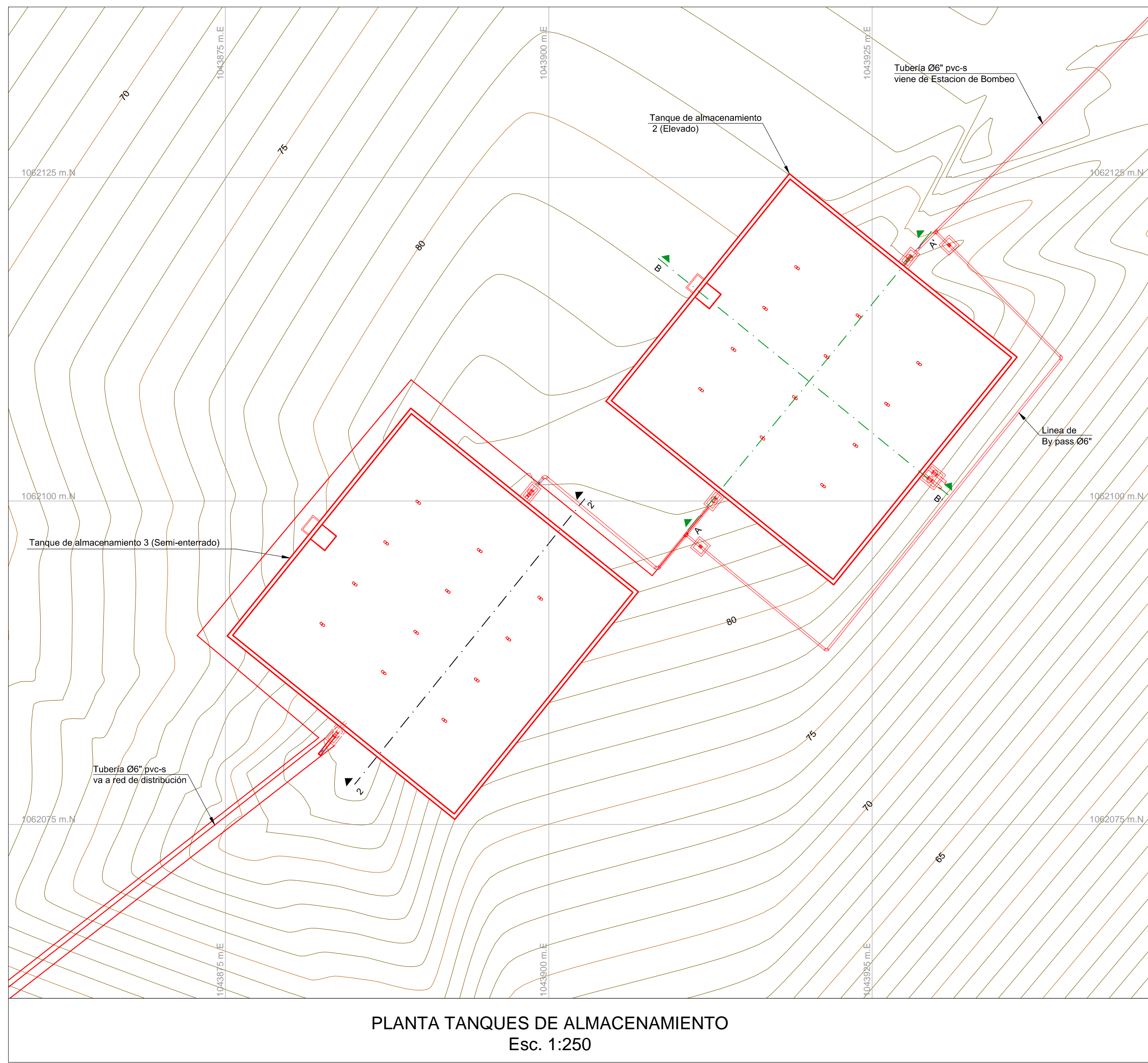
ESQUEMA VISTA



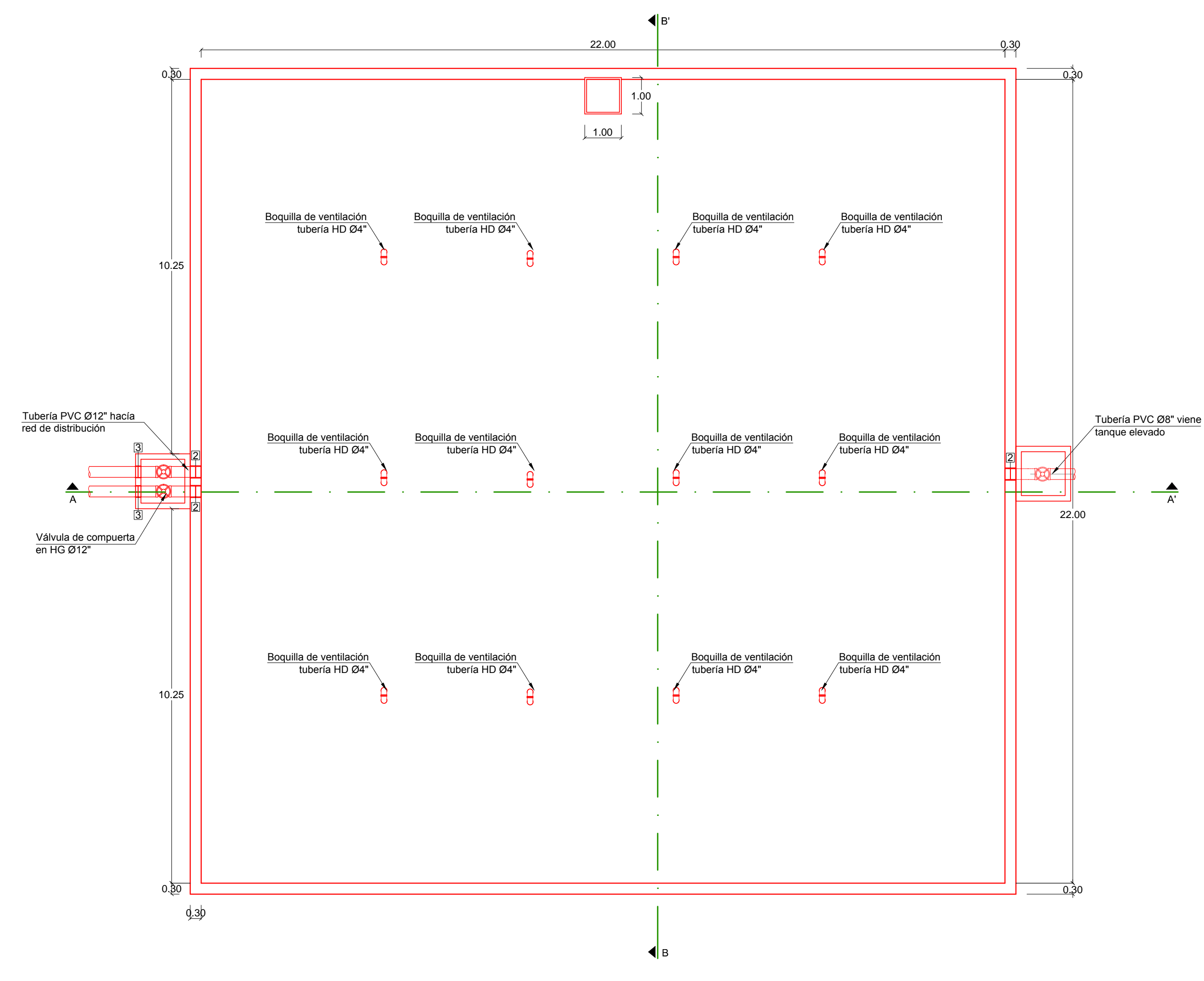
**CONVENCIONES**

	Curvas nivel mayores
	Terreno existente
	Terreno proyectado
	Tubería proyectada
	Borde de vía
	Diámetro tubería

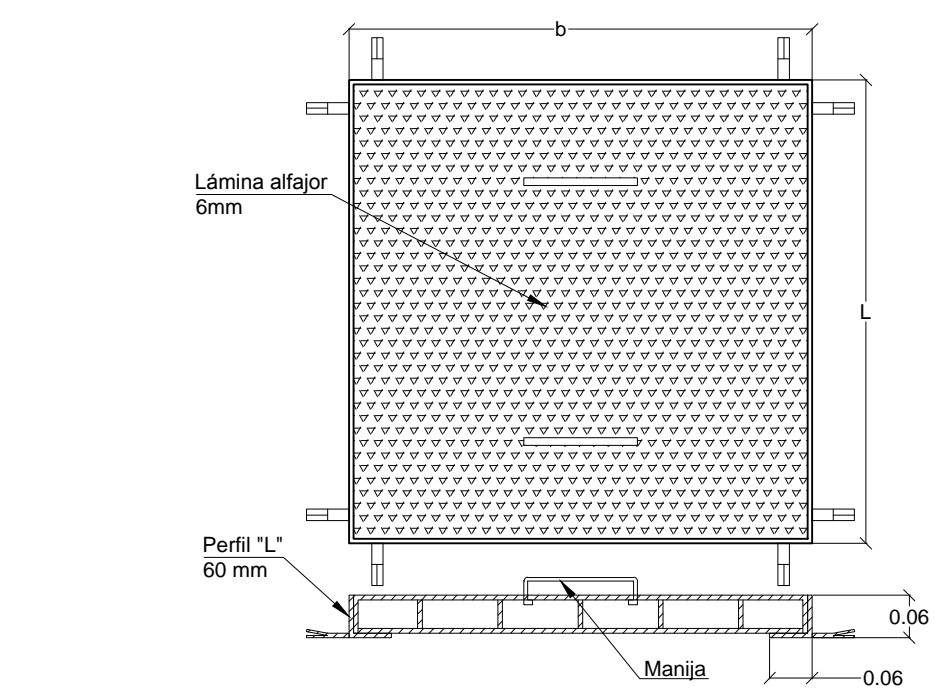
- NOTAS**
- Todas las coordenadas, dimensiones y elevaciones están dadas en metros, a menos que se indique otra unidad.
  - Sistema de coordenadas geo-referenciadas a la red geodésica IGAC, sistema Magna-Sirgas, datum Oeste.
  - Topografía levantada por el consultor en octubre de 2013. Ver puntos de referencia del levantamiento topográfico en el plano 067-IS-DG-06 del informe de diagnóstico.
  - Con la construcción de vías se debe garantizar la conexión de las domiciliarias tanto de los predios existentes como las nuevas que se requieran conectar a las redes que se construyan, re-localicen o renueven.
  - Las cajas de válvulas deben ser construidas de acuerdo con los detalles presentados en el plano 067-IS-DI-AC-27.
  - Cuando se requiera intervención de un cauce, se debe tramitar el permiso de intervención respectivo ante la entidad competente.
  - Para la entrega y recibo de las obras, el contratista debe garantizar que las redes construidas y existentes se encuentren en perfecto estado estructural y de funcionamiento.
  - El constructor debe evitar, en lo posible, que material procedente de las obras ingrese a las redes y genere obstrucción e inundación de predios.
  - El recibo de las redes y obras se realizará de acuerdo con las especificaciones técnicas de construcción. La empresa de servicios públicos exigirá al constructor realizar las pruebas hidráulicas de acuerdo con la normatividad vigente.
  - Durante el proceso constructivo se debe verificar el estado de las domiciliarias existentes y, en caso de que se encuentren en mal estado, se deberá adelantar su renovación o rehabilitación.
  - Los diseñadores certifican que han realizado en el terreno la investigación topográfica correspondiente y que la información consignada en los planos es real. Así mismo, han realizado la coordinación e investigación de las redes de otros servicios como teléfonos, energía, gas natural y los demás que sean considerados necesarios, con el fin de verificar la interferencia de éstos con las obras de infraestructura de la vía y las correspondientes a los servicios de acueducto y alcantarillado proyectado y construido.
  - Aunque el consultor ha realizado la investigación de las redes existentes, que sirvieron como base para el estudio de los cruces con las redes proyectadas, no se descarta la posibilidad de que en el proceso de construcción se detecten redes que no fueron localizadas durante el proceso de investigación y/o fueron instaladas posterior a la realización de los estudios y que interfirieran con el diseño. En ese caso, debe primar el diseño, buscando en obra una solución adecuada para salvar el cruce, previa aprobación de la inventaría y la empresa de servicios públicos.
  - Durante la ejecución del contrato de obra, el contratista deberá verificar la localización real de las redes existentes para evitar daños en las mismas y en todo caso asumirá plena responsabilidad por los perjuicios que se ocasionen a las mismas.
  - Todas las acometidas de aguas residuales y acueducto deben ser restablecidas y/o quedar previstas incluyendo aquellos lotes no construidos.
  - Antes de la ejecución de las obras, el contratista deberá replantear en terreno todas las cotas de las tuberías y sistemas existentes a los cuales se realicen conexiones con redes proyectadas.
  - Aunque para el estudio se tuvieron en cuenta los proyectos existentes y previstos en la zona de estudio, antes de la ejecución de las obras, el contratista deberá consultar sobre la existencia de proyectos vigentes en la zona de estudio y en caso de existir coordinar lo correspondiente con la entidad responsable.
  - Durante la construcción se podrá revisar la necesidad de la cama de arena en la cimentación de las tuberías, de acuerdo con la disponibilidad de materiales en el sitio.
  - Cobertura mínima de tuberías nuevas en zonas urbanas: 1.0m para instalación en vías y 1.2m para instalación en zonas verdes.
  - Las tuberías diseñadas corresponden a PVC RDE 21, a menos que se especifiquen otras características.
  - Los taponos presentados en el plano corresponden a tramos que finalizan en propiedades privadas, razón por la cual no fue posible cerrar las redes correspondientes.
  - Ver detalles de cimentación de tubería general, en afirmado y en concreto en el plano 067-IS-DI-AC-27.



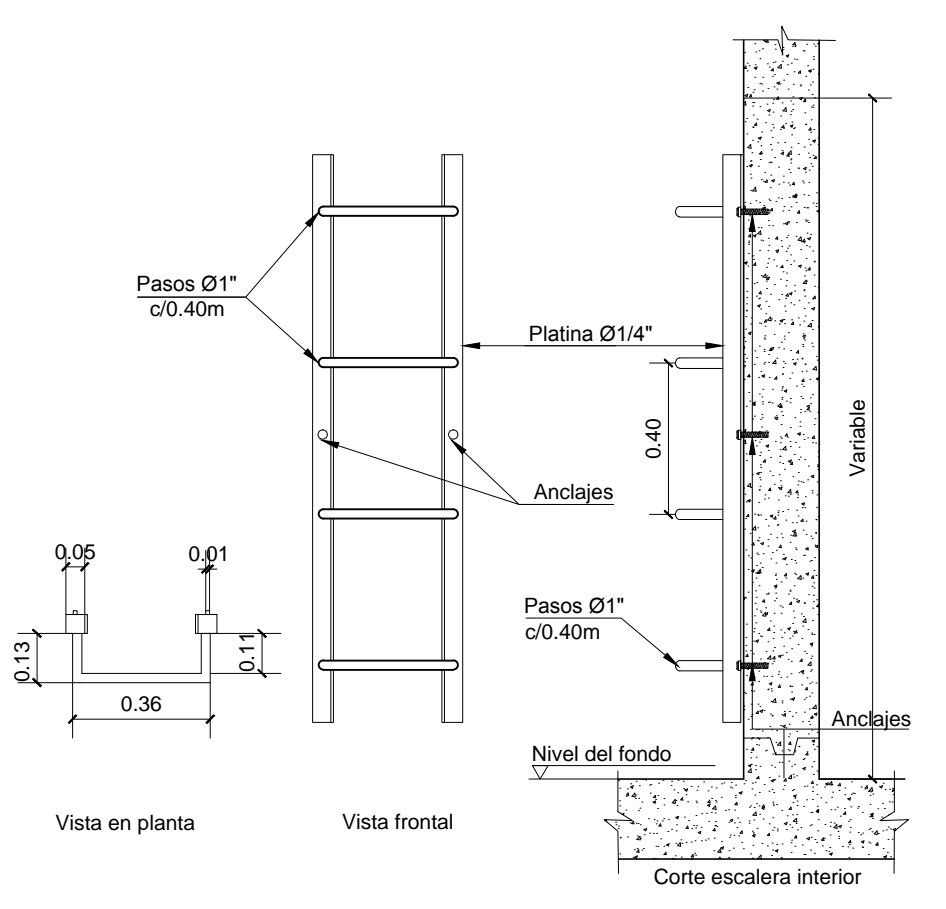
PLANTA TANQUES DE ALMACENAMIENTO Esc. 1:250



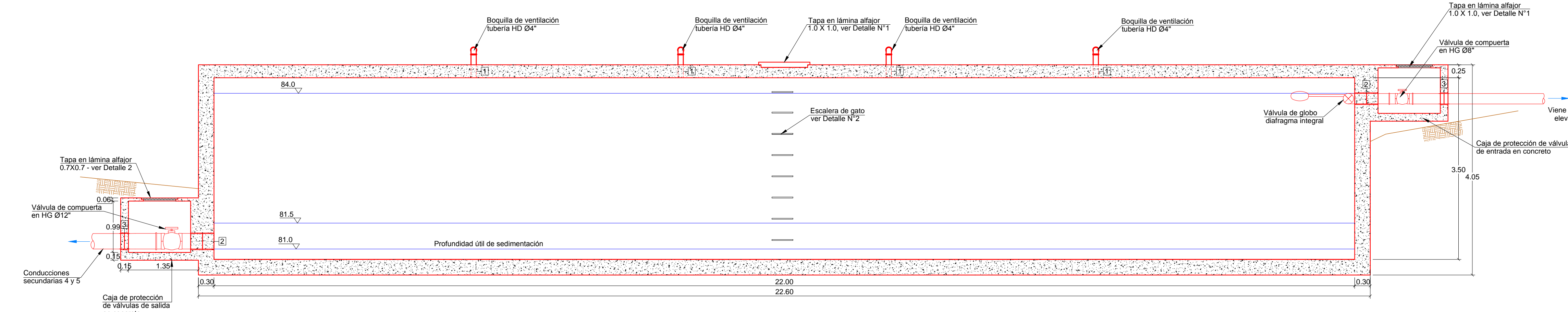
PLANTA TANQUE DE ALMACENAMIENTO ELEVADO Esc. 1:100



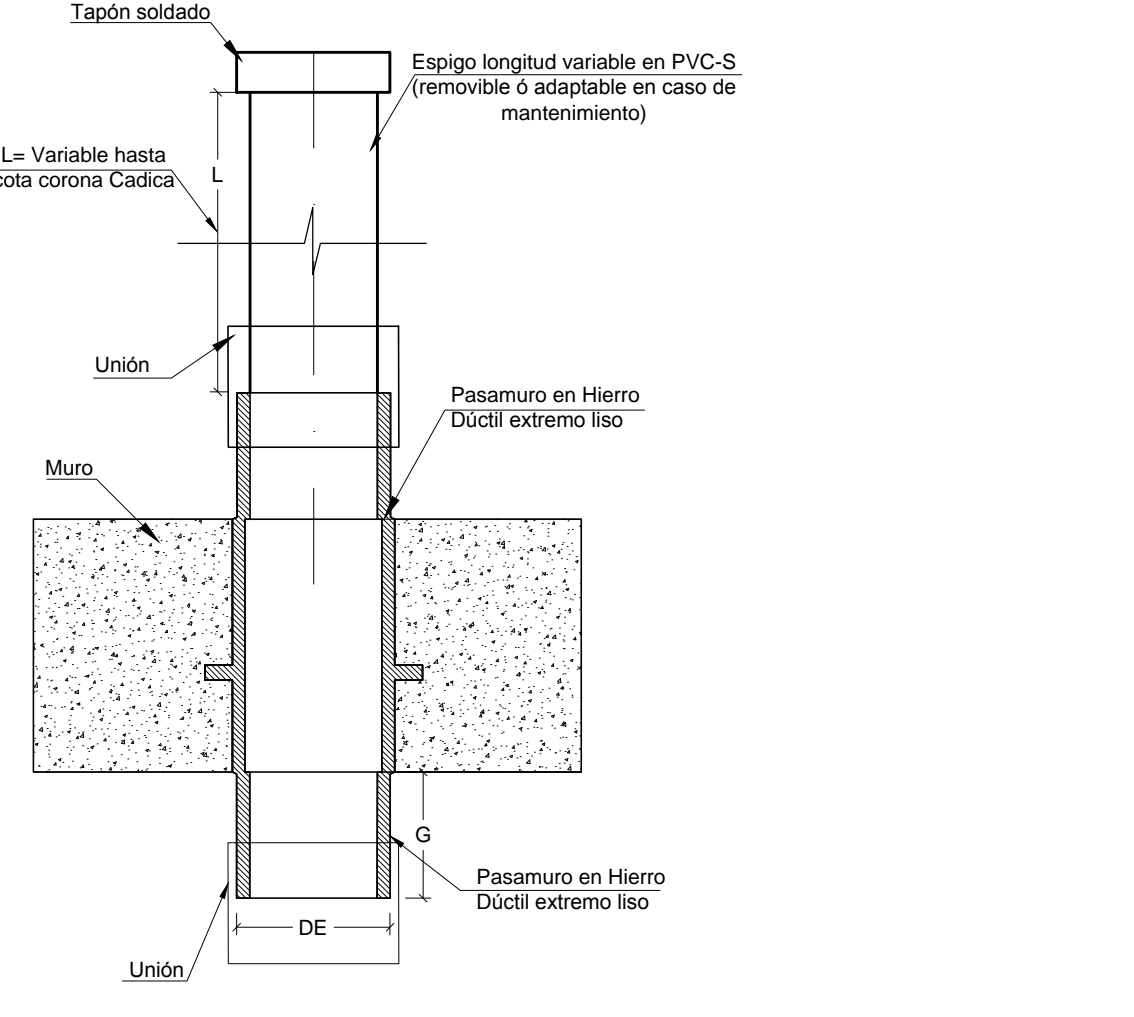
DETALLE N°1 TAPA EN LÁMINA ALFAJOR Esc. 1:15



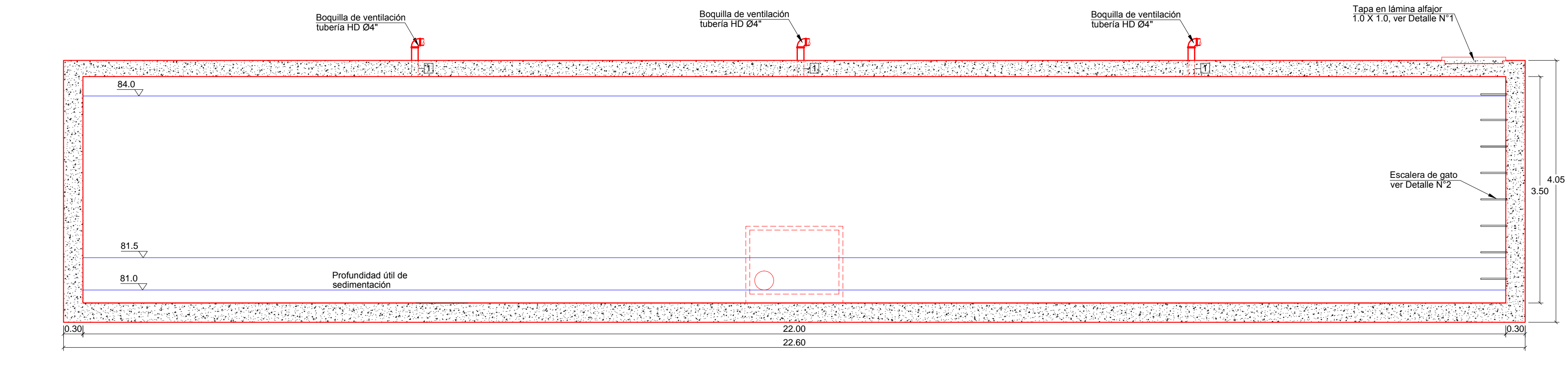
DETALLE N°2 ESCALERA DE GATO PARA TANQUES - INTERIOR Esc. 1:20



TANQUE SEMI-ENTERRADO CORTE TRANSVERSAL A - A' ESCALA 1 : 50



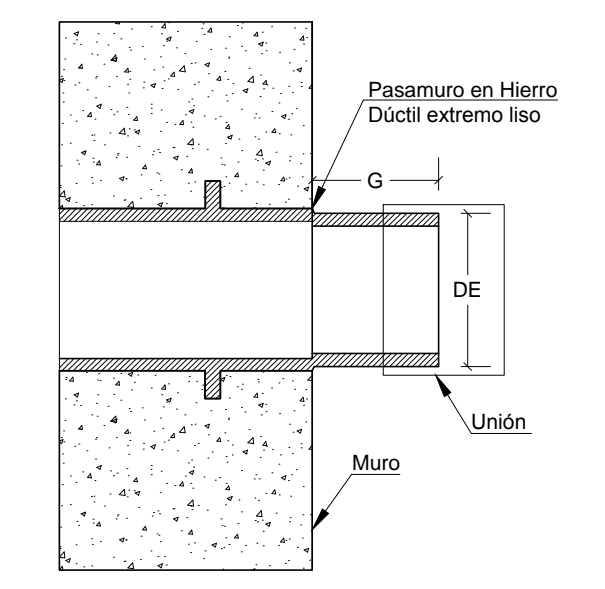
PASAMUROS TIPO A - TRAMOS HORIZONTALES HACIA UN COSTADO DEL MURO ESCALA 1:10



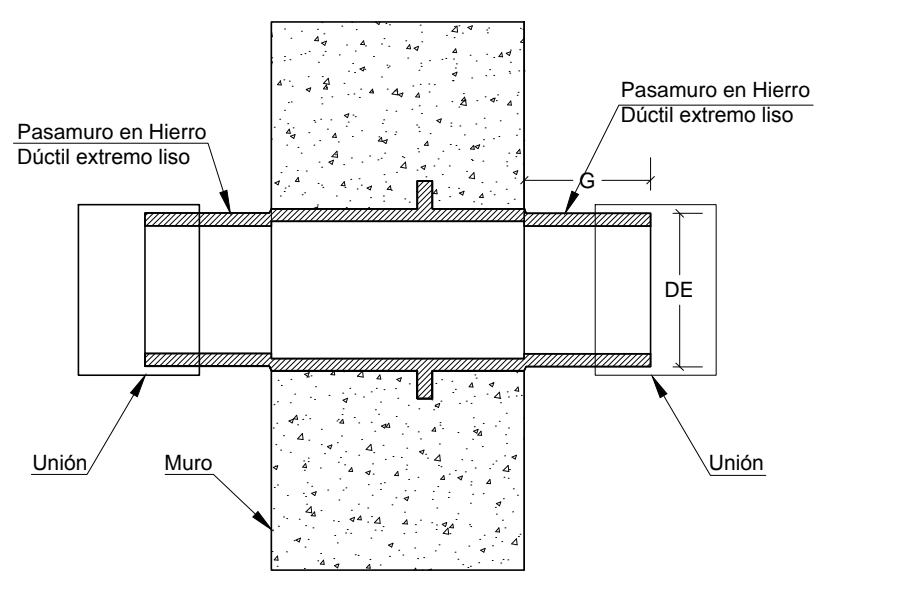
TANQUE SEMI-ENTERRADO CORTE TRANSVERSAL A - A' ESCALA 1 : 50

**DIMENSIONES GENERALES**

DIÁMETRO NOMINAL	DE	G
PULG	mm	DE PVC
2	50	60.3
3	75	88.9
4	100	114.3
6	150	168.3
8	200	219.1
10	250	273.1
12	300	329.0
14	350	355.6
16	400	406.4
18	450	457.2
20	500	508.0
24	600	609.6



PASAMUROS TIPO B - TRAMOS HORIZONTALES HACIA UN COSTADO DEL MURO ESCALA 1:10



PASAMUROS TIPO C - TRAMOS HORIZONTALES CON PROLONGACIÓN A AMBOS LADOS DEL MURO ESCALA 1:10

DETALLE N°3 - PASAMUROS ESCALA INDICADA

	PROYECTO: PLAN DE INVERSIONES TODOS POR EL PACIFICO - CHOCO - MUNICIPIO DE ISTMINA	CONSULTOR: CONSORCIO GANDINI OROZCO - HIDROCONSULTA	INTERVENTORIA: PLAN PACIFICO CONSORCIO	DISEÑO: ING. JUAN DIEGO GONZALEZ M.P. 25202-188333	REVISÓ: ING. CARLOS RODRIGUEZ A. M.P. 7887 CND.	APROBÓ: CONSORCIO PLAN PACIFICO ING. MAURICIO SUAREZ H. M.P. 25202-44560 CND.	SUPERVISOR: ING. ADALBERTO ARROYAVE DIRECTOR GENERAL DEL PROGRAMA	No. 1 FECHA: NOVIEMBRE MODIFICACIONES: OBSERVACIONES INTERVENTORIA	CONTRATO DE CONSULTORIA: 067/2013 ELABORACIÓN DE ESTUDIOS Y DISEÑOS COMPLEMENTARIOS DE ACUEDUCTO Y ALCANTARILLADO EN LOS MUNICIPIOS DE UNION PANAMERICANA, Y ELABORACIÓN DE ESTUDIOS Y DISEÑOS COMPLEMENTARIOS DE ACUEDUCTO EN LOS MUNICIPIOS DE ISTMINA Y MEDIO SAN JUAN	ESCALA: 1:5000 FECHA: ABRIL DE 2014 PLANO: 067-IS-DI-AC-18-A CONSECUTIVO: 18-A DE 30 ARCHIVO: 067-IS-DI-AC-18-A.dwg	CONTIENE: MUNICIPIO DE ISTMINA TANQUE SEMI-ENTERRADO PLANTAS - CORTES - DETALLES
	HECHO EN BOGOTÁ, COLOMBIA, EL 15 DE ABRIL DE 2014.										
	FIRMAS Y SELLOS DE LOS PARTICIPANTES.										
	INFORMACIÓN ADICIONAL Y LEGISLACIÓN APLICABLE.										